

OYUN KÜPÜ

Bağlantı Elemanları



22 adet Confirmat Vida



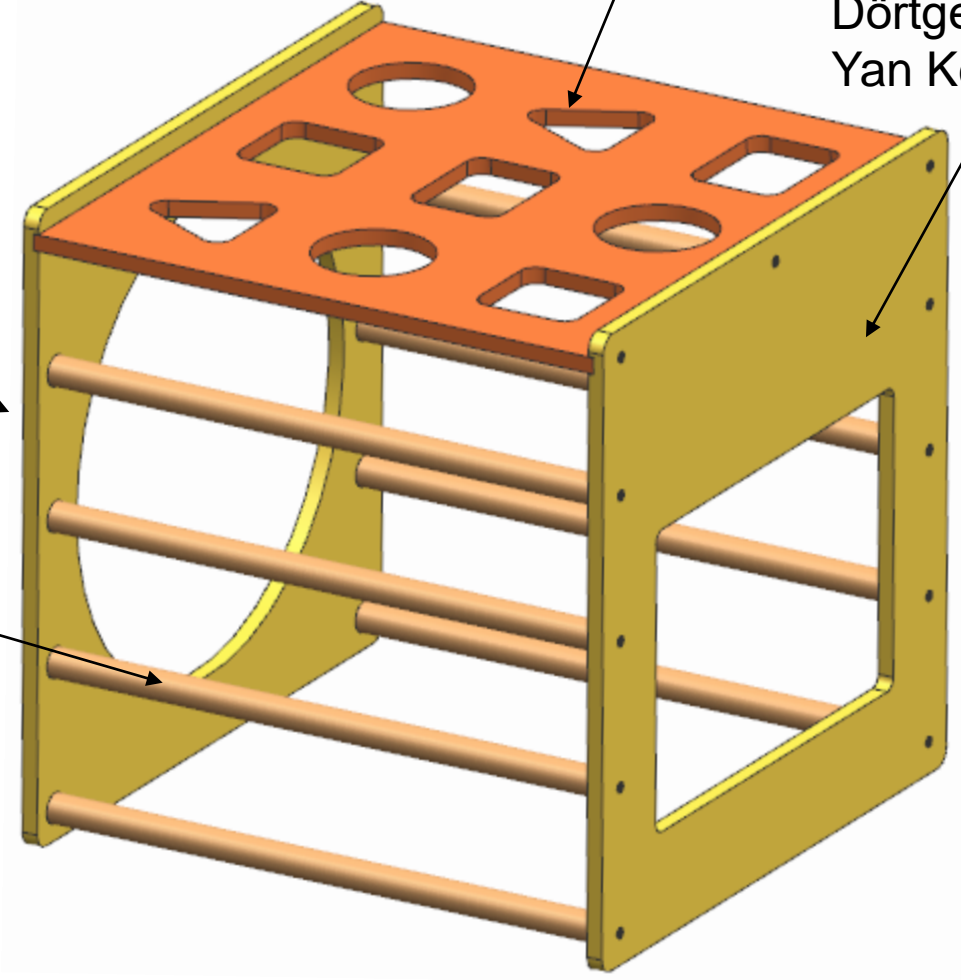
1 adet Allen Anahtar

Daire Delikli
Yan Kenar

Basamaklar

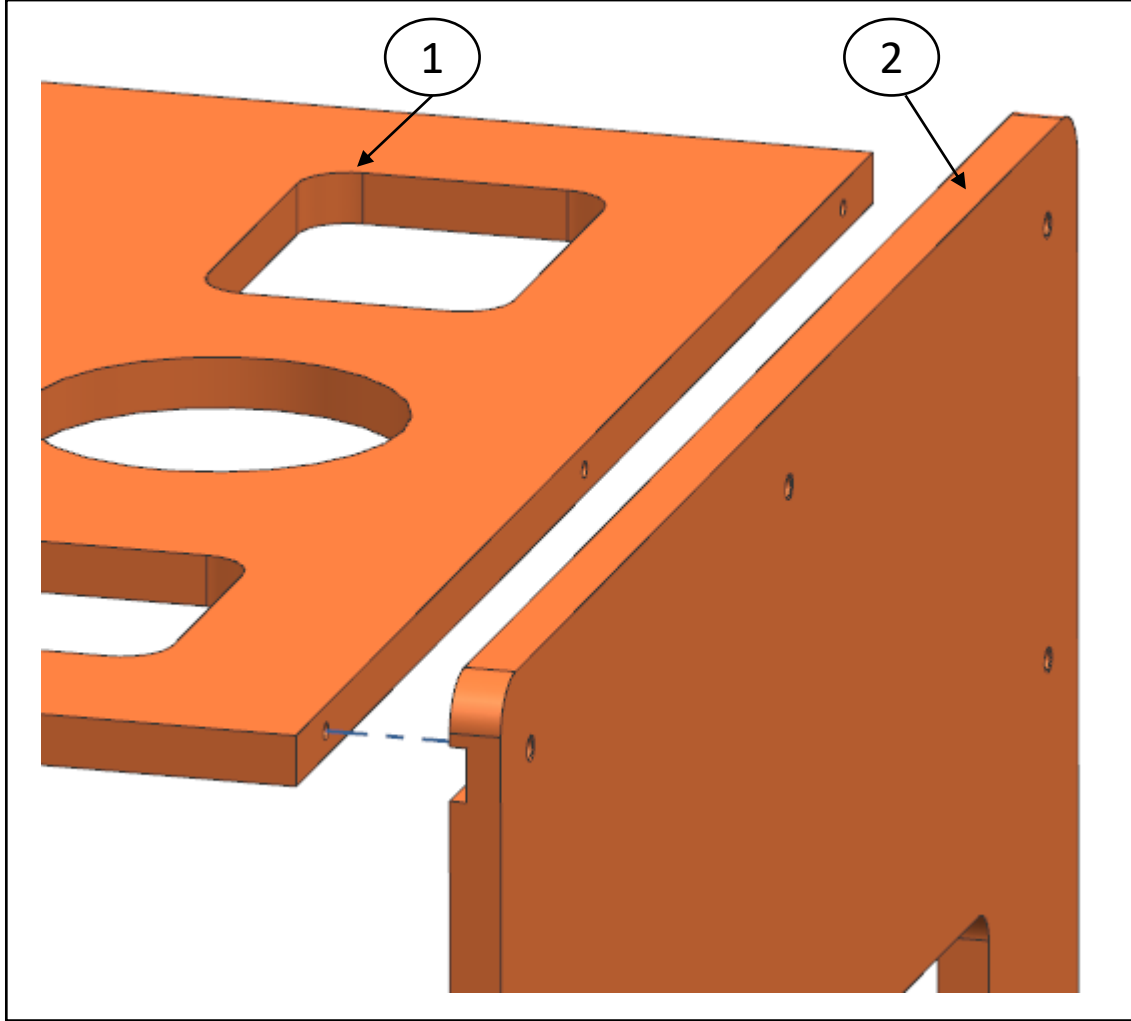
Üst Kenar

Dörtgen Delikli
Yan Kenar

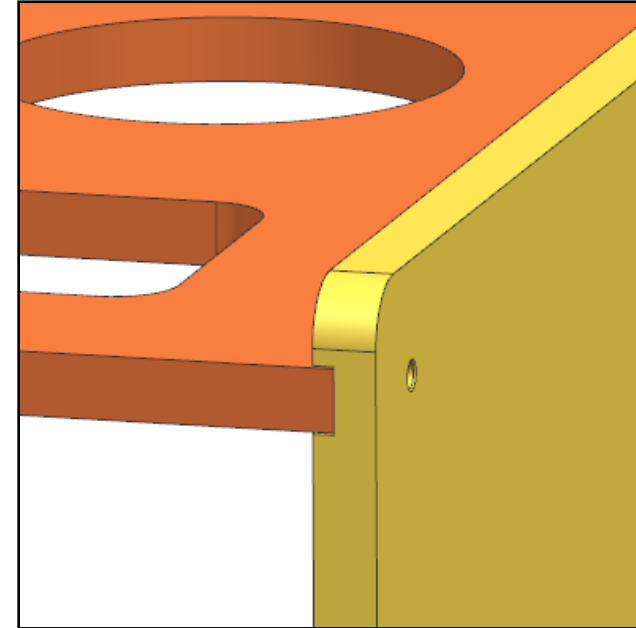


Montaj için gerekli bağlantı elemanları
ürün ile birlikte gönderilmektedir.

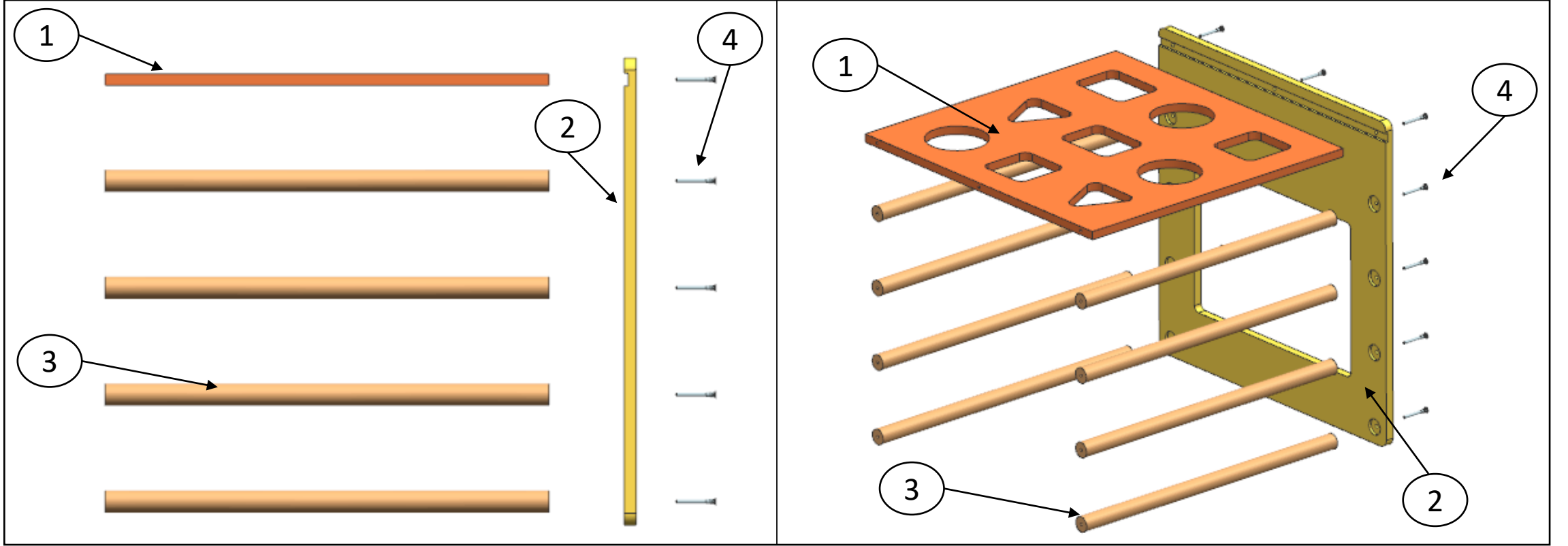
OYUN KÜPÜ



- (1) nolu üst kenarı, (2) nolu yan kenar üzerindeki kanala yerleştiriniz.

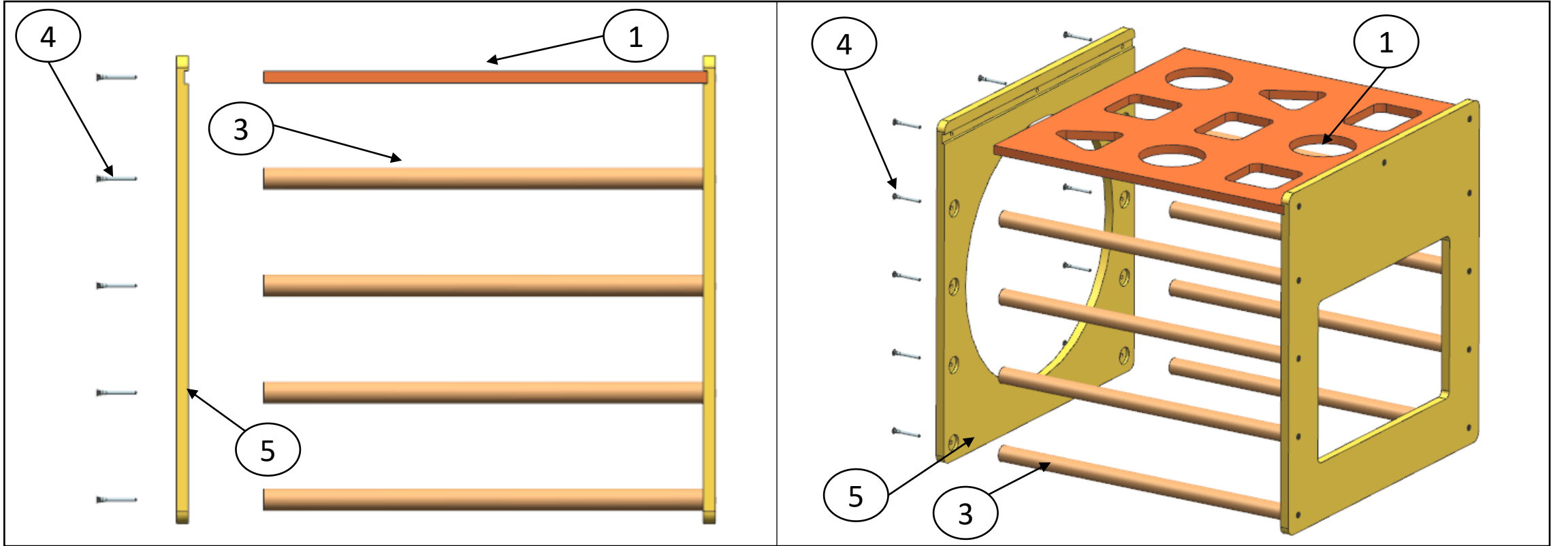


OYUN KÜPÜ



- (1) nolu üst kenarı, (2) nolu yan kenar üzerindeki kanala yerleştiriniz.
- (4) nolu 3 adet vida ile üst kenar ve yan kenar montajını tamamlayınız.
- (3) nolu toplam 8 adet çubuk basamağı, (2) nolu yan kenar üzerinde açılmış yuvalara sırası ile yerleştirerek (4) nolu vidalar yardımı ile yan kenar üzerindeki bağlantılarını tamamlayınız.

OYUN KÜPÜ



- (5) nolu yan kenarı, (1) nolu üst kenar üzerindeki kanala ve üzerinde açılmış daire yuvalara da (3) nolu çubuk basamaklar denk gelecek şekilde konumlandırınız. (4) nolu toplam 11 adet vida ile bağlantısını tamamlayınız.

Uyarı ve Kullanım Tavsiyeleri

- Bir yetişkin tarafından montajı yapılmalıdır.
- Ürünlerimizin ağır nemden, ıslaklıktan ve kimyasallardan uzak tutulması gerekmektedir.
- Güvenlik için, bütün ürünlerimizi bir ebeveyn gözetiminde kullanılmasını tavsiye ederiz.
- Çocukların gelişim durumlarına göre uygun güvenli ortamı sağlamak ebeveynlerinin sorumluluğundadır.
- Parke ve seramik gibi kaygan yüzeylerde kullanılmamalıdır.

BEBEK MERDİVENİ

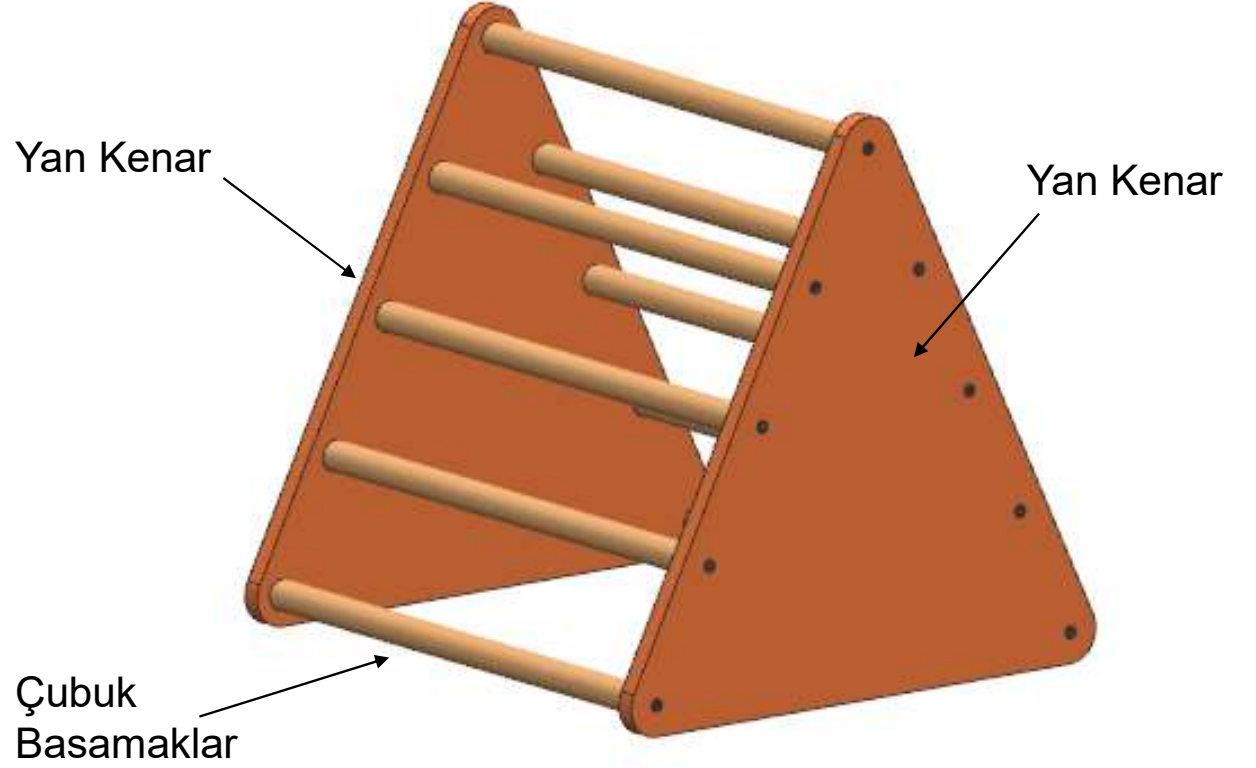
Bağlantı Elemanları



18 adet Confirmat Vida

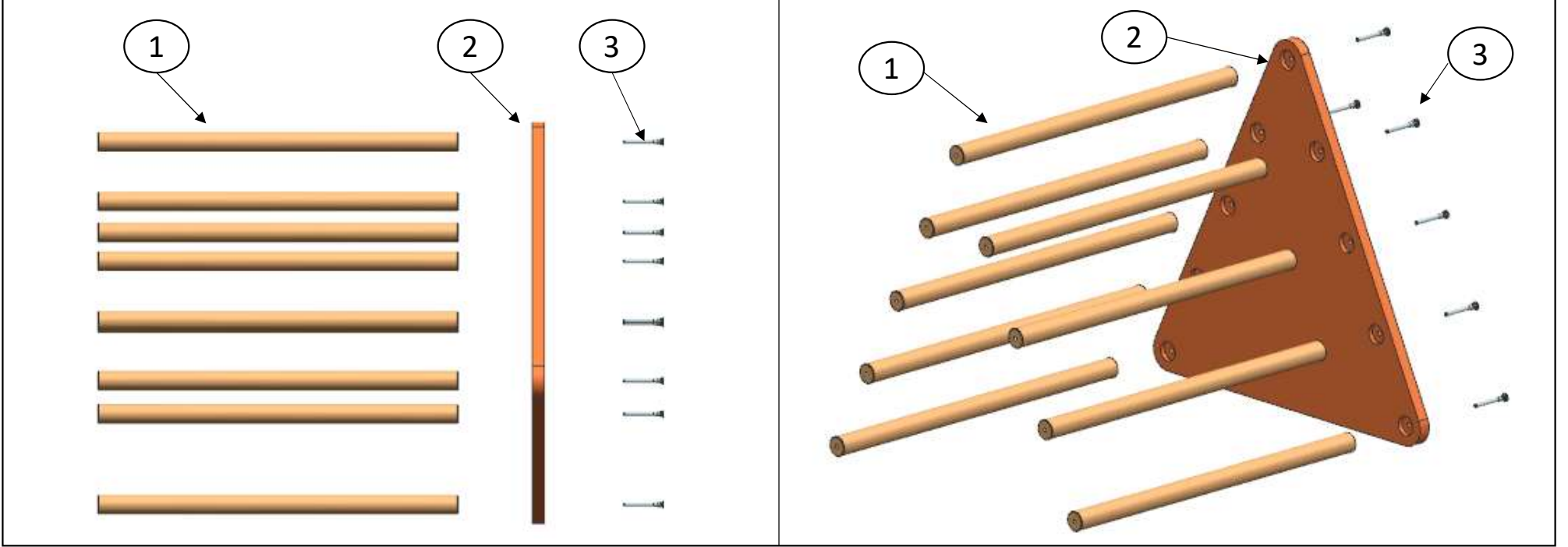


1 adet Allen Anahtar



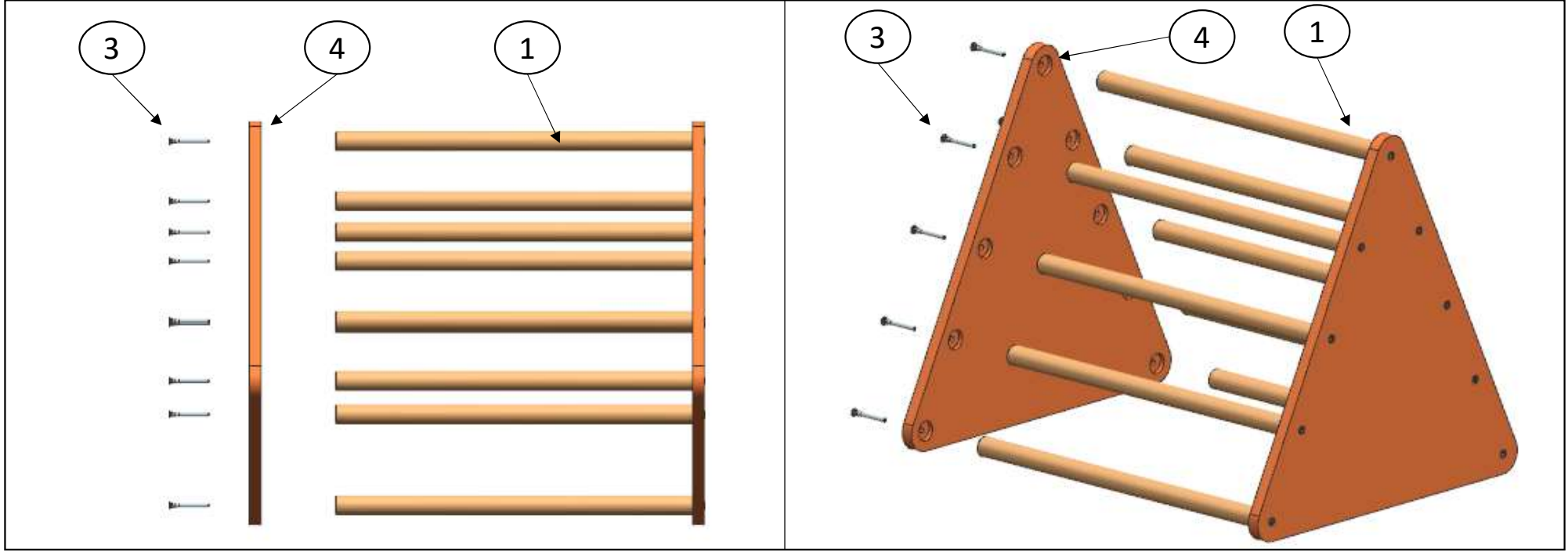
Montaj için gerekli bağlantı elemanları ürün ile birlikte gönderilmektedir.

BEBEK MERDİVENİ



- (1) nolu 9 adet çubuk basamağı, (2) nolu yan kenar üzerinde açılmış yuvalara sırası ile yerleştirerek (3) nolu vidalar ile kenar üzerindeki bağlantılarını tamamlayınız.

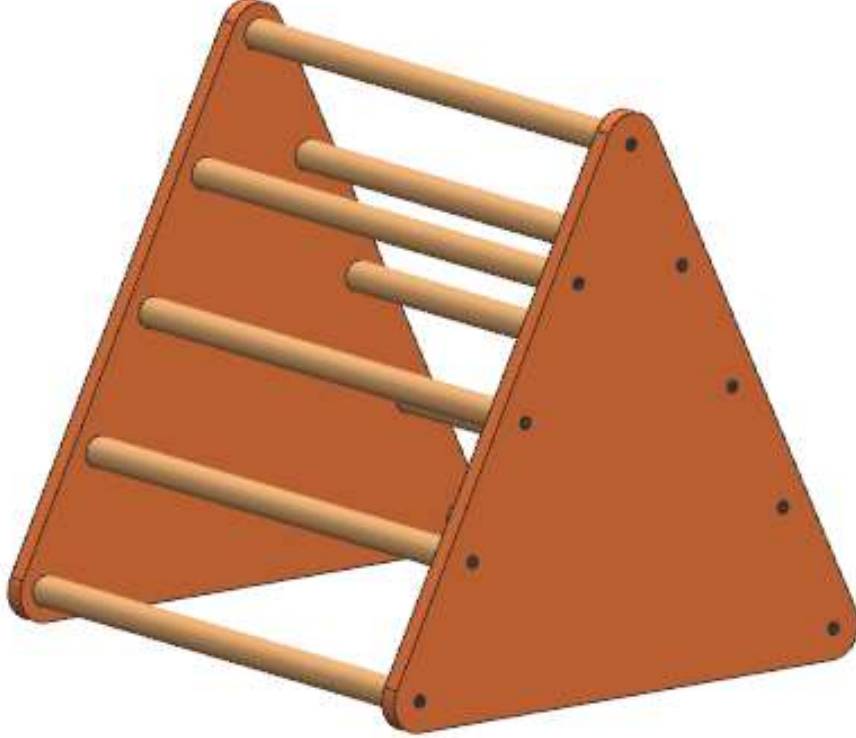
BEBEK MERDİVENİ



Diğer kenarın montajı ;

- (1) nolu 9 adet çubuk basamağın açıkta kalan karşı uçlarını (4) nolu diğer yan kenar üzerinde açılmış yuvalara yerleştiriniz ve (3) nolu vidalar ile diğer kenarın bağlantısını tamamlayınız.

BEBEK MERDİVENİ



Oyun zemini tam olarak düz olmadığı zamanlarda;

Malzememiz esnek ve dayanıklı bir malzeme olduğu için montaj sonrası üst tarafından bastırılması ile zemine uygun bir hale getirilebilmektedir.

BEBEK MERDİVENİ



Uyarı ve Kullanım Tavsiyeleri

- Bir yetişkin tarafından montajı yapılmalıdır.
- Ürünlerimizin ağır nemden, ıslaklıktan ve kimyasallardan uzak tutulması gerekmektedir.
- Güvenlik için, bütün ürünlerimizi bir ebeveyn gözetiminde kullanılmasını tavsiye ederiz.
- Çocukların gelişim durumlarına göre uygun güvenli ortamı sağlamak ebeveynlerinin sorumluluğundadır.
- Parke ve seramik gibi kaygan yüzeylerde kullanılmamalıdır.