

Bağlantı Elemanları



4 adet Uzun M4x40 yıldız vida

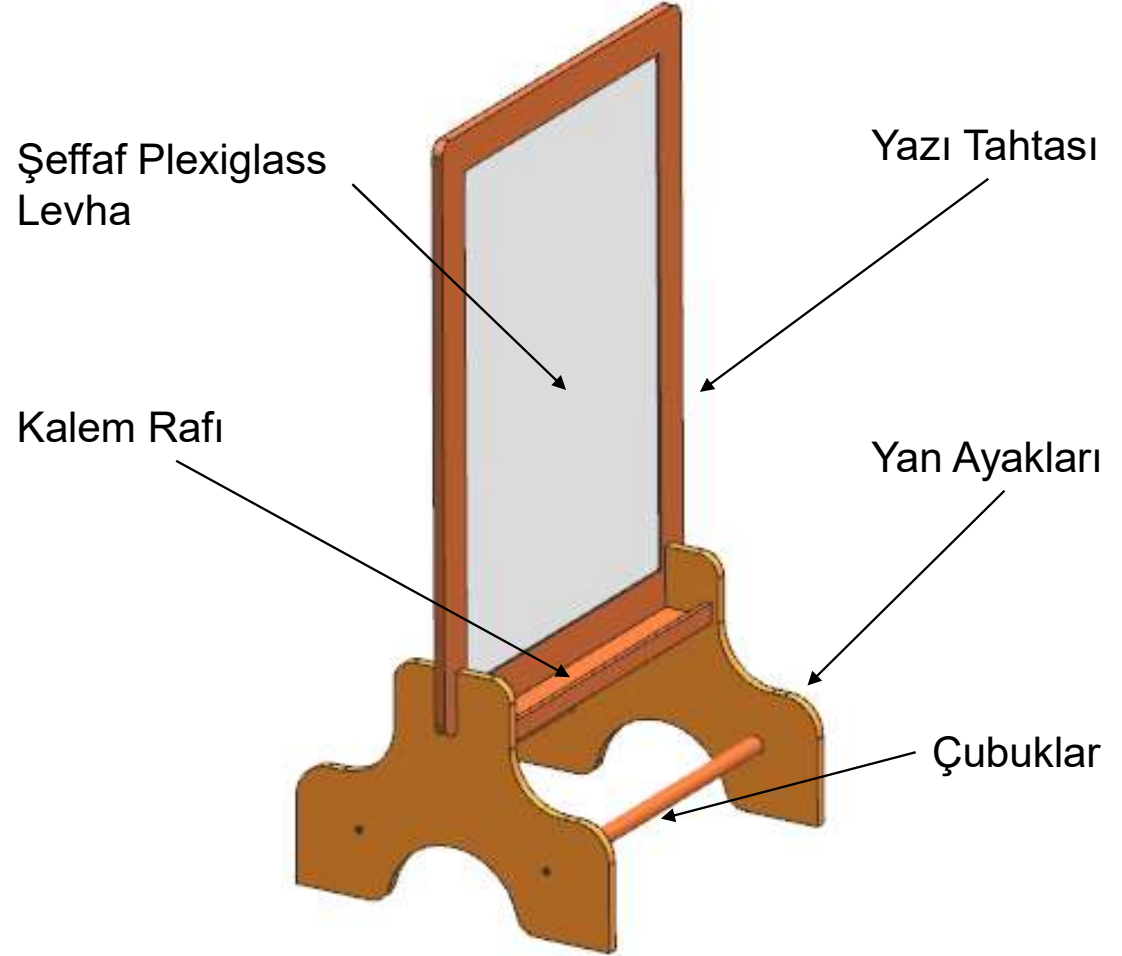


3 adet Kısa M4x25 yıldız vida

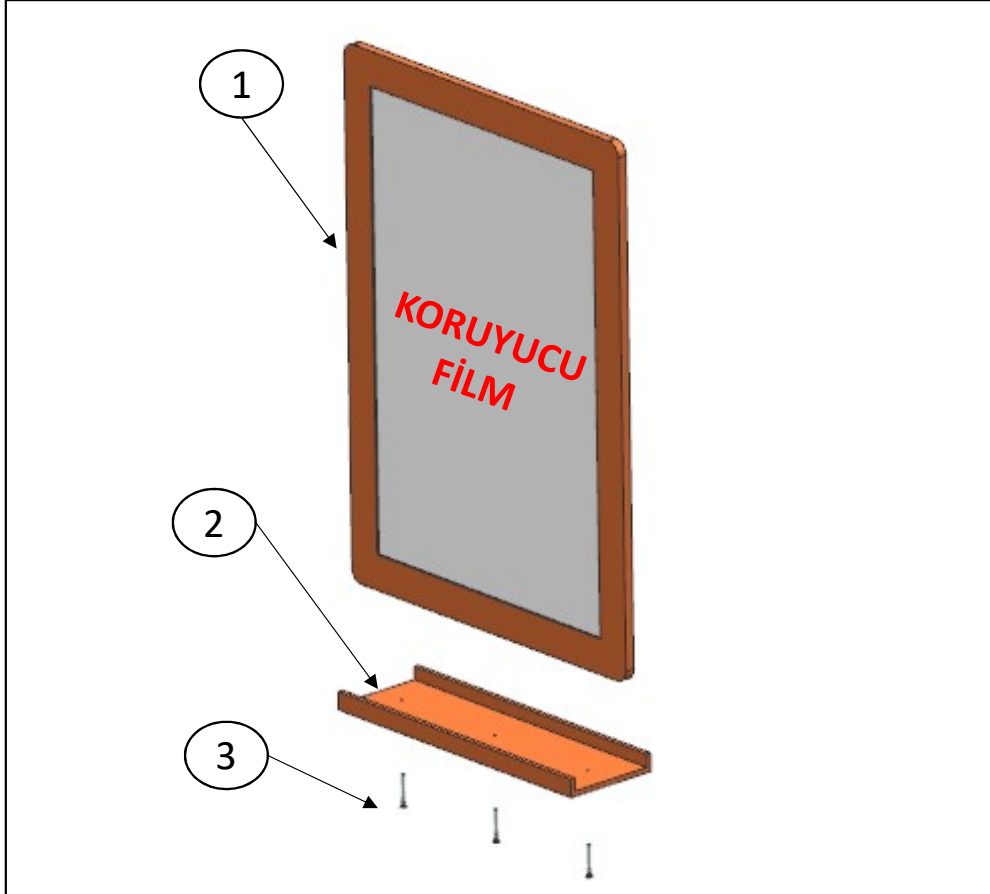
Montaj için gerekli bağlantı elemanları ürün ile birlikte gönderilmektedir.

Ürünümüz plexiglass levhayı korumak için her iki yüzünde koruyucu film ile gönderilmektedir.

PERSPEKTİF RESİM VE YAZI TAHTASI

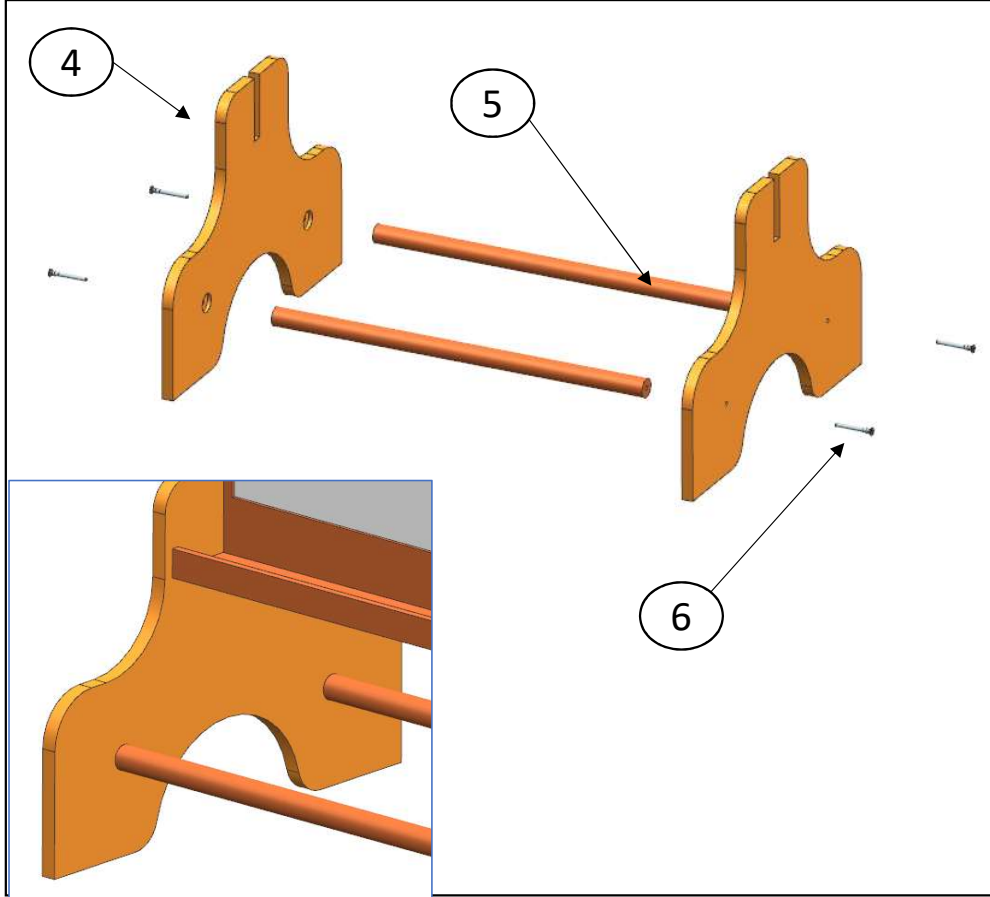


PERSPEKTİF RESİM VE YAZI TAHTASI



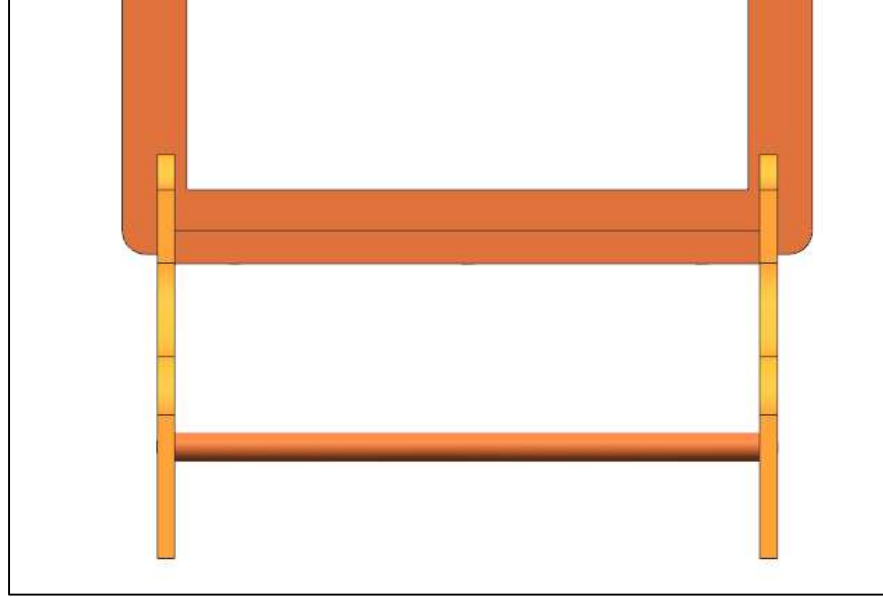
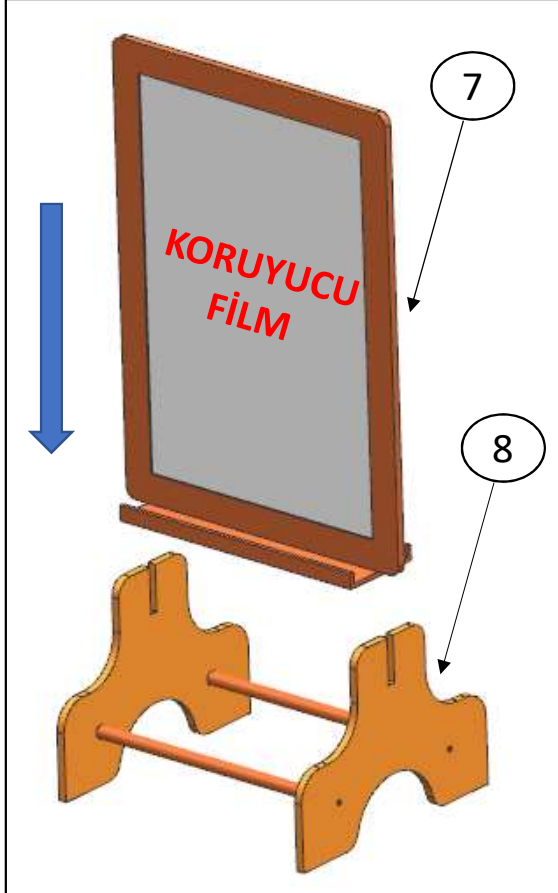
- (1) nolu yazı tahtası ve (2) nolu kalem rafını, üç adet (3) nolu kısa vida ile birleştirilir.
- Yıldız tornavida kullanılması gerekmektedir.
- Tüm montaj adımları tamamlanmadan plexiglass levhanın her iki yüzündeki **koruyucu filmi** sökmeyiniz.
- **Kısa vidaların** kullanılması gerekmektedir.

PERSPEKTİF RESİM VE YAZI TAHTASI



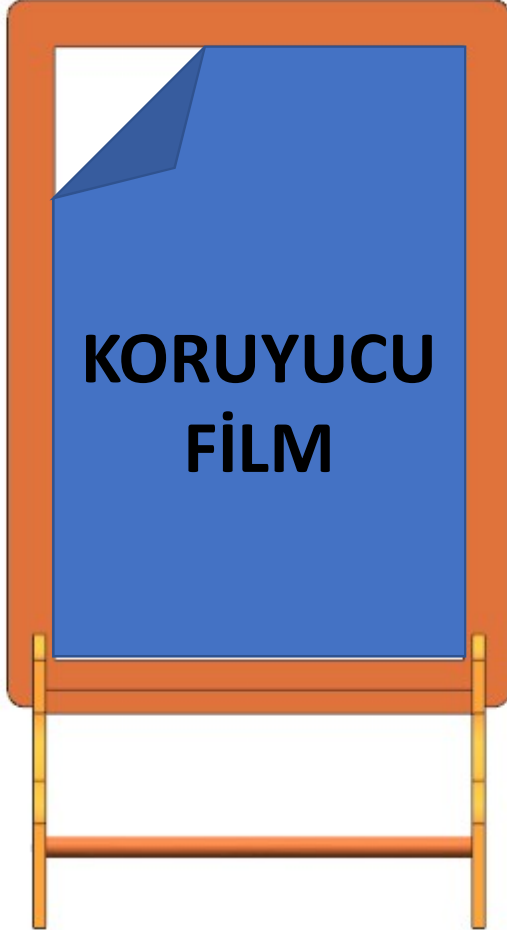
- (4) nolu yan ayaklar ve (5) nolu çubuklar dört adet (6) nolu uzun vida ile birleştirilir.
- Yıldız tornavida kullanılması gerekmektedir.
- Çubukların yan ayaklar üzerinde açılmış kanallara sokularak vidalanması gerekmektedir.
- Tüm montaj adımları tamamlanmadan plexiglass levhanın her iki yüzündeki **koruyucu filmi** sökmeyiniz.
- **Uzun vidaların** kullanılması gerekmektedir.

PERSPEKTİF RESİM VE YAZI TAHTASI



- (7) yazı tahtası montajını ve (8) yan ayakların içerisinde açılmış kanallara dikkatlice yukarıdan aşağıya bastırmak suretiyle geçiriniz.
- Tüm montaj adımları tamamlanmadan plexiglass levhanın her iki yüzündeki **koruyucu filmi** sökmeyiniz.

PERSPEKTİF RESİM VE YAZI TAHTASI



- Montaj sonrası plexiglass levhanın her iki yüzündeki **KORUYUCUYU FİLMİ** sökünüz.

PERSPEKTİF RESİM VE YAZI TAHTASI

Uyarı ve Kullanım Tavsiyeleri

- Bir yetişkin tarafından montajı yapılmalıdır.
- Ürünlerimizin ağır nemden, ıslaklıktan ve kimyasallardan uzak tutulması gerekmektedir.
- Güvenlik için, bütün ürünlerimizi bir ebeveyn gözetiminde kullanılmasını tavsiye ederiz.
- Çocukların gelişim durumlarına göre uygun güvenli ortamı sağlamak ebeveynlerinin sorumluluğundadır.
- Parke ve seramik gibi kaygan yüzeylerde kullanılmamalıdır.